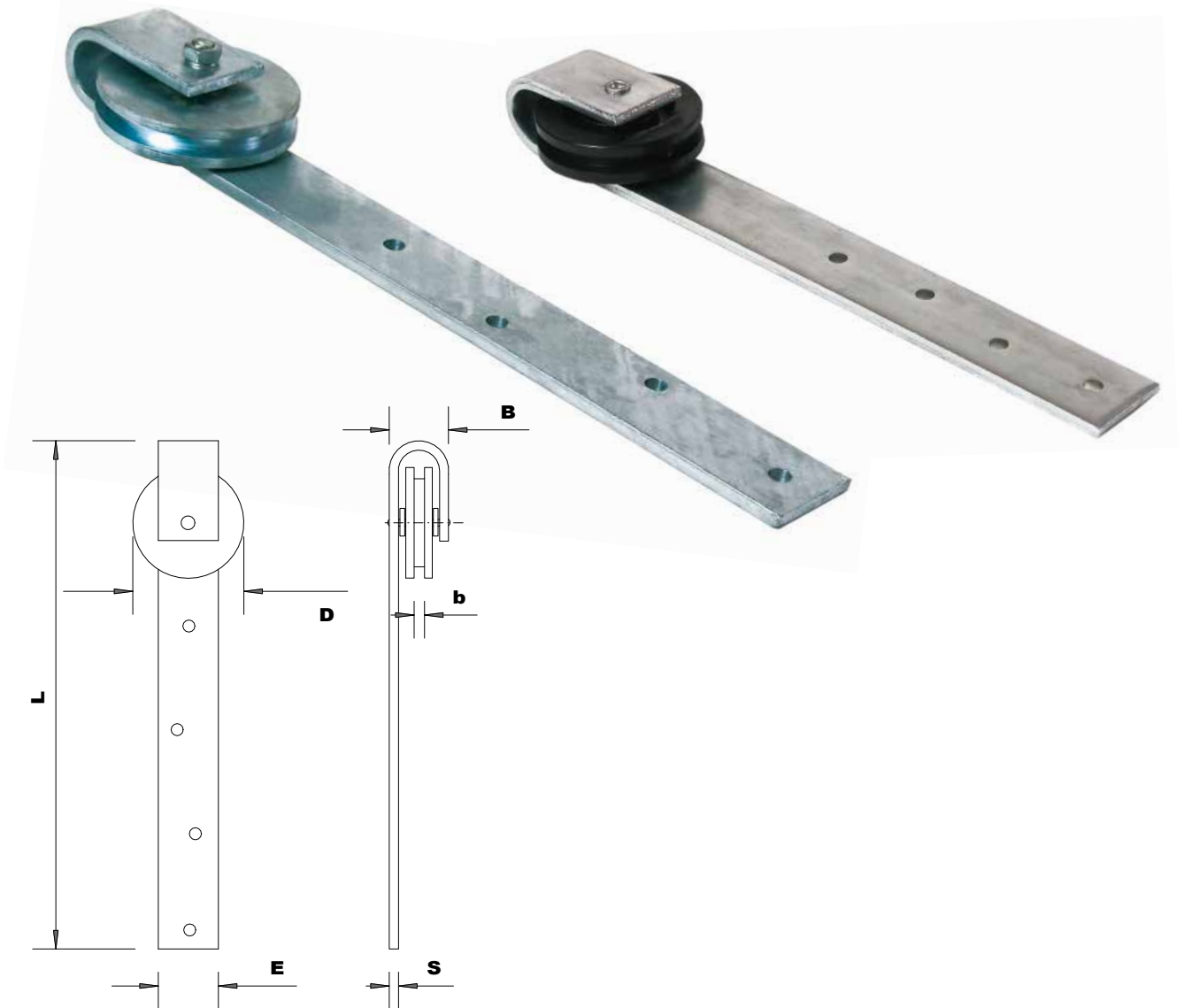


TYÖNTÖOVENPYÖRÄ LAAKEREILLA SUSPENSION ROLLER WITH BEARINGS



Ø D mm	B mm	b mm	E mm	S mm	L mm	Painon kesto Loading capacity	Aine / Material Pyörä / Wheel	Tuote Product
75	40	7	40	6	340	75 kg	FE/ZN / Galvanized FE/ZN / Galvanized	3100101110 kpl/pc
75	40	9	40	6	340	75 kg	FE/ZN / Galvanized Polyamide	3100107420 kpl/pc
100	50	10	45	8	460	150 kg	FE/ZN / Galvanized FE/ZN / Galvanized	3100201110 kpl/pc
100	46	8	45	8	460	150 kg	FE/ZN / Galvanized Polyamide	3100207420 kpl/pc
75	Irtopyörä / Wheel without shaft					75 kg	FE/ZN / Galvanized	3109101110 kpl/pc
100	Irtopyörä / Wheel without shaft					100 kg	FE/ZN / Galvanized	3109201110 kpl/pc

